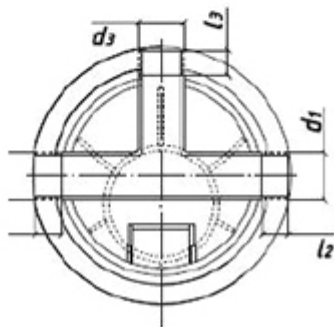
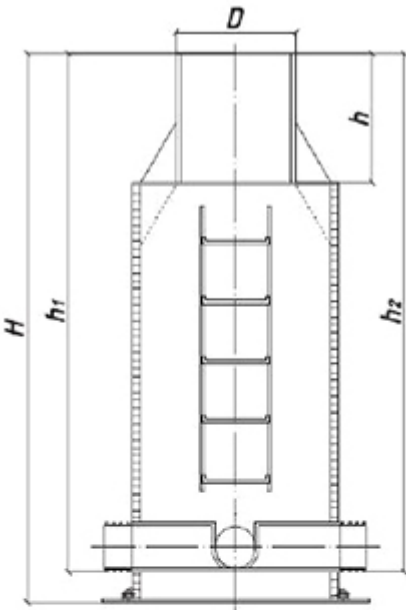


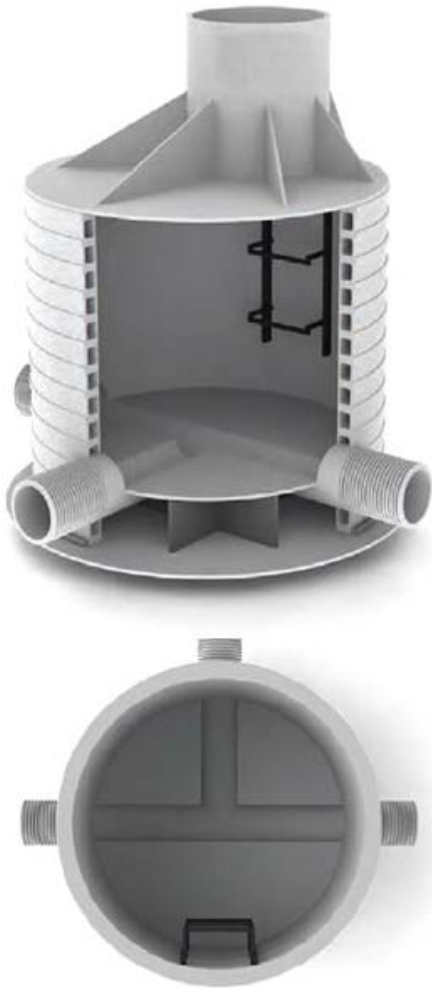
ПРЕДВАРИТЕЛЬНЫЙ ОПРОСНЫЙ ЛИСТ  
ДЛЯ ПОДБОРА КОЛОДЦА

дата составления \_\_\_\_\_ 201\_\_ г

Объект: \_\_\_\_\_  
Адрес объекта: \_\_\_\_\_  
Заказчик: \_\_\_\_\_  
Контактное лицо: \_\_\_\_\_  
Должность: \_\_\_\_\_  
Эл.почта: \_\_\_\_\_  
Телефон: \_\_\_\_\_



Назначение колодца:		Тип колодца:	
Напорная канализация		Прямоугольный	
Самотечная канализация		Тройниковый	
Дренажная канализация		Угловой	
Дождевая канализация			
Конструкция колодца:		Способ якорения колодца:	
С отстойной частью		Анкерными болтами	
Лотковой		С камерой под бетон	
Размеры:			
Внутренний диаметр рабочей камеры _____ (D, мм)		Высота рабочей камеры _____ (L, мм)	
Высота горловины _____ (мм)		Диаметр горловины _____ (мм)	
Полная высота колодца: _____ (мм)			
Наличие арматуры и оборудования (наименование и характеристики) _____			
Установка колодца:		Доставка:	
Под дорогой		Самовывоз	
Под газоном		С доставкой	
В пешеходной зоне		Адрес _____ _____ _____	



На картинке образец.

Присоединение патрубков:		
1. Патрубок	2. Патрубок	3. Патрубок
Отметка лотка трубы _____(h1, мм)	Отметка лотка трубы _____(h2, мм)	Отметка лотка трубы _____(h3, мм)
Наружный диаметр _____(d1,мм)	Наружный диаметр _____(d2,мм)	Наружный диаметр _____(d3,мм)
Материал _____	Материал _____	Материал _____
Тип трубы:	Тип трубы:	Тип трубы:
Гладкая	Гладкая	Гладкая
ПЭ _____	ПЭ _____	ПЭ _____
SDR _____	SDR _____	SDR _____
Гофрированная	Гофрированная	Гофрированная
SN _____	SN _____	SN _____
Угол _____	Угол _____	Угол _____
ППУ Изоляция	ППУ Изоляция	ППУ Изоляция
Дополнительные параметры:		
Расположение горловины:	По центру	С краю
Наличие лестницы	Да	нет
Примечание: _____		
_____		
_____		