

1. * Размер для справок
2. ** Размер определяется оснасткой
3. Неуказанные предельные отклонения размеров: H18, h18, ± IT 18/2

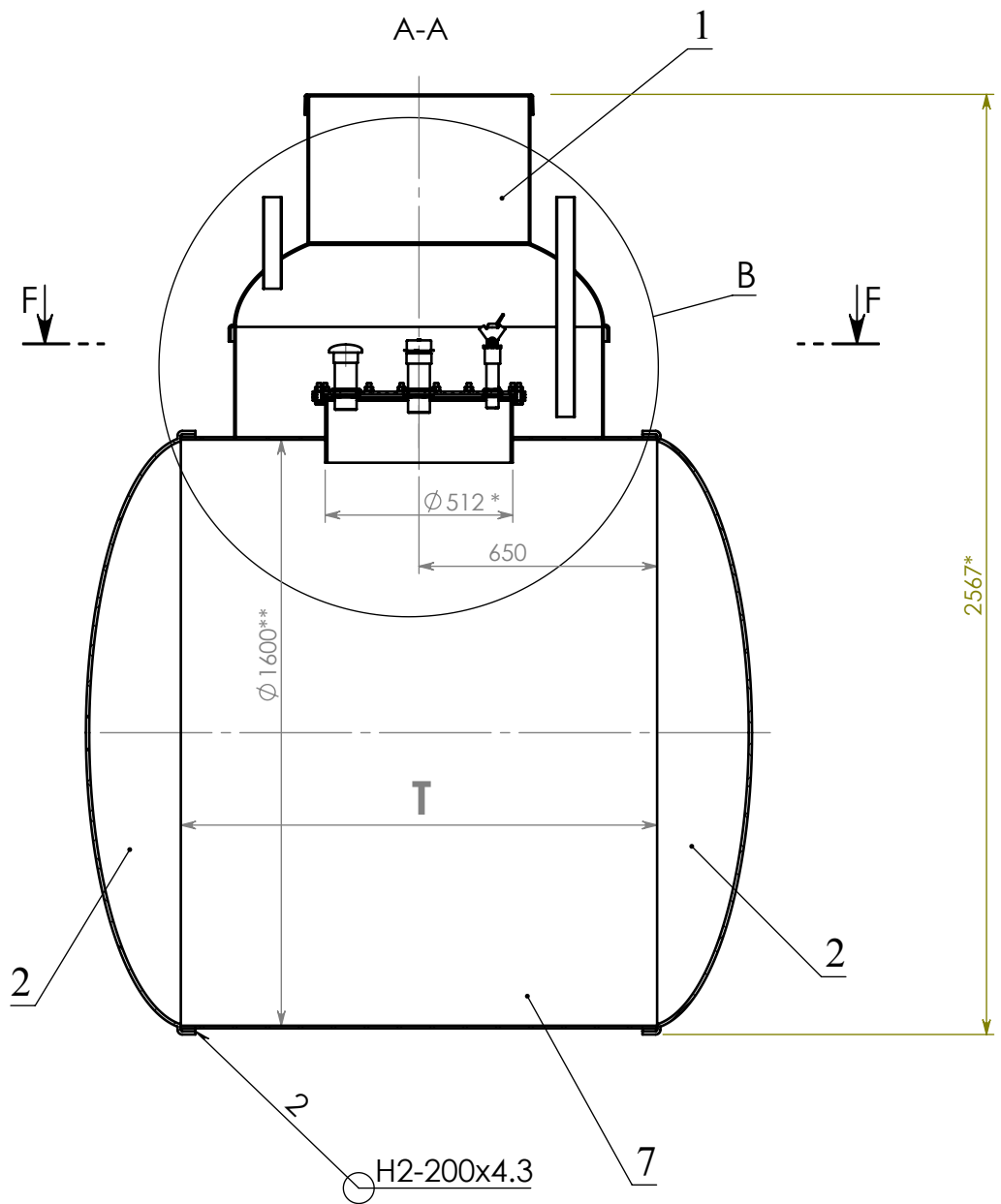
Исполнение	Объем емкости, куб.м	T
ЕТ3 161	3	1250
ЕТ5 161	5	2250

ПОЗ	ОБОЗНАЧЕНИЕ	Материал	м,кг	К-ВО
1	КТ ЕТ 121-16-СБ		27.1	1
2	Крышка1 СП2 1600x9	Стеклопластик_2	40.3	2
3	Прокладка бензостойкая DN500x5	Резина	0.5	1
4	Болт AISI304 DIN933 M12x50	AISI 304	0.06	18
5	Шайба AISI304 DIN125 M12	AISI 304	0.0	36
6	Гайка AISI304 DIN934 M12	AISI 304		18
7	Труба1 СП2 1600x7.2x1300	Стеклопластик_2	60.62	1
8	Труба1 СП2 500x6	Стеклопластик_2	2.4	1
9	Фланец СП2 DN500	Стеклопластик_2	0.8	1
10	Грибок вентиляционный 2 дюйма	St Zn	0.20	1
11	Сгон StZn G2	St Zn	0.81	2
12	Крышка заливной горловины 2-2 дюйма	St Zn	0.51	1
13	Крышка2 СП2 DN500	Стеклопластик_2	3.0	1
14	Заборное устройство MiniFlex3	Латунь	0.54	1
15	Муфта StZn G1	St Zn	0.4	1
16	Сгон StZn G1	St Zn	0.81	1
17	Контргайка StZn G1	St Zn		2
18	Контргайка StZn G2	St Zn		4
19	<u>Комплекты</u>			
20	Датчик уровня топлива			1

ЕТ 161-СБ

				Лит.	Масса	Масштаб
	№ докум.	Подпись	Дата			
Разраб.			08.06.2006		186.3	1:40
Пров.						
Т. контр.				Лист 1	Листов 5	
Чертил	akkuzin		30.10.2009	ЗАО "Флотенк" WWW.FLOTENK.RU		
Н. контр.						
Утв.			30.10.2009			

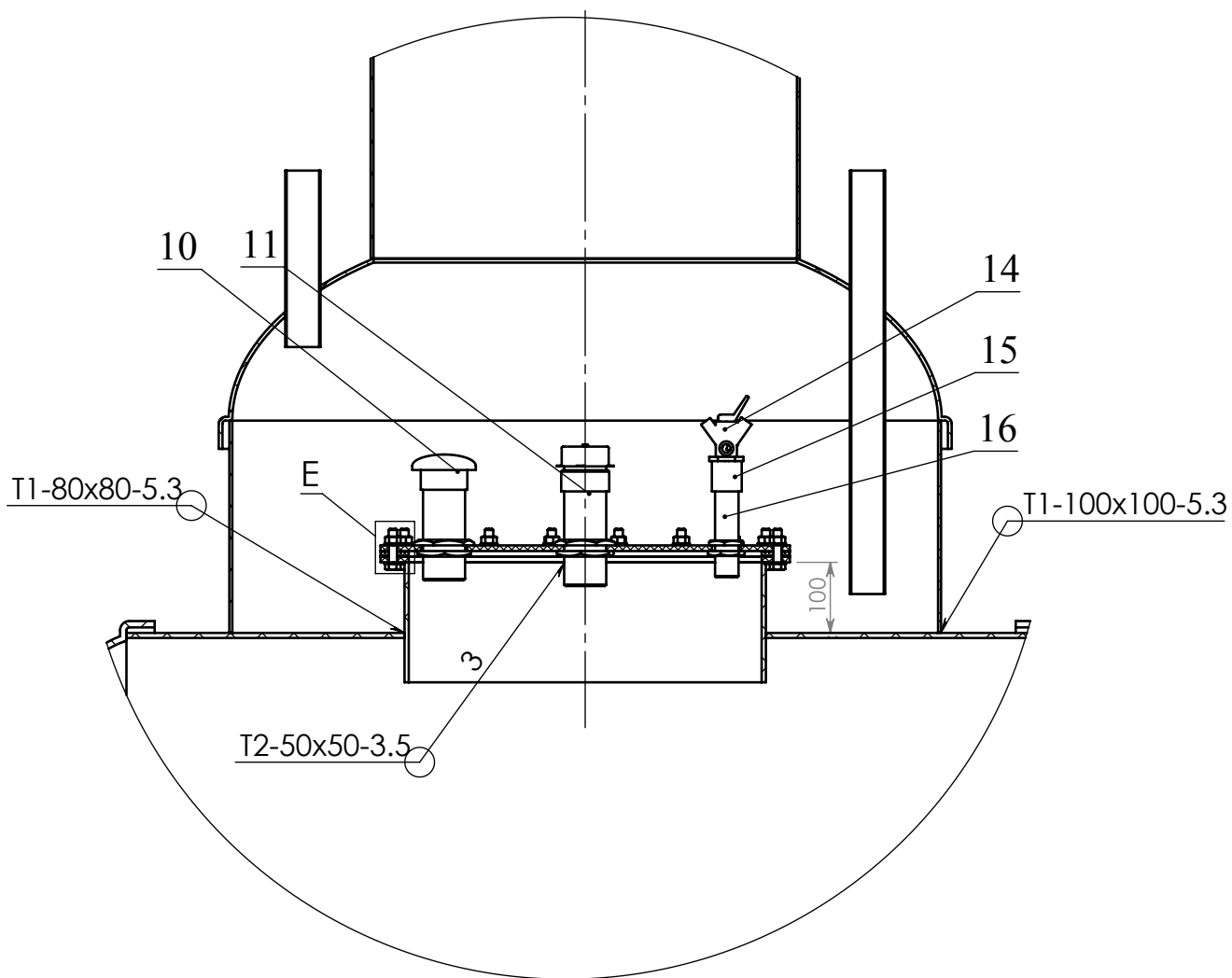
Емкость топливная



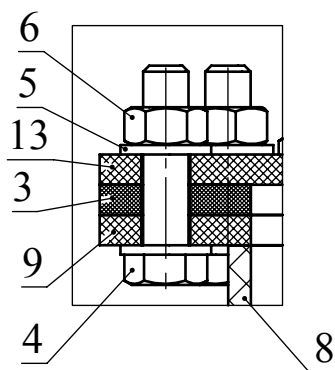
Исполнение	Объем емкости, куб.м	T
ET3 161	3	1250
ET5 161	5	2250

				ET 161-СБ		
				Емкость топливная		
				Лит.	Масса	Масштаб
					186.3	1:20
				Лист	2	Листов
						5
				ЗАО "Флотенк" WWW.FLOTENK.RU		
	№ докум.	Подпись	Дата			
Разраб.			08.06.2006			
Пров.						
Т. контр.						
Чертил	akkuzin		30.10.2009			
Н. контр.						
Утв.			30.10.2009			

ВИД В
1:10

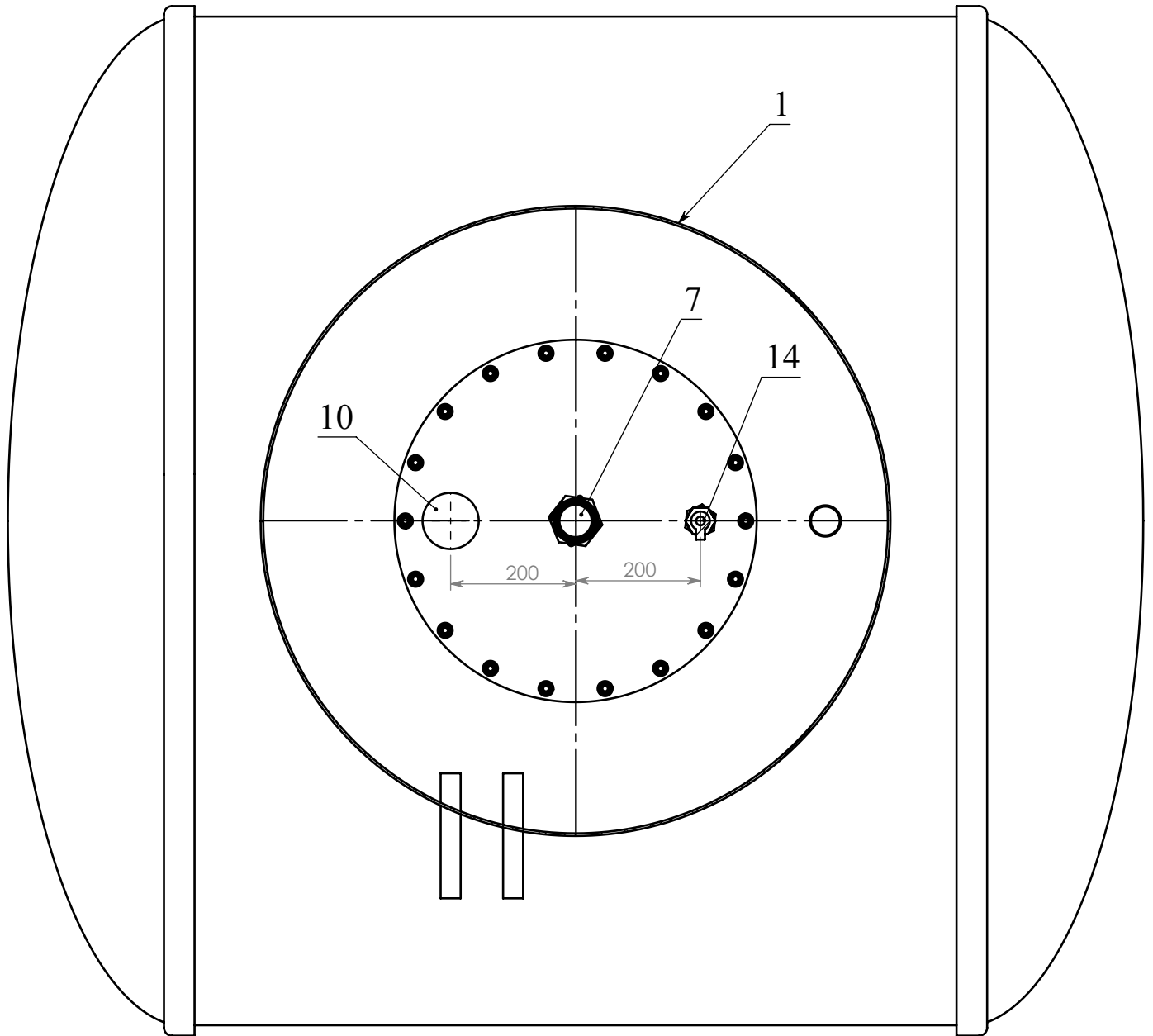


ВИД Е
1:2



				ET 161-CB		
				Емкость топливная		
				Лит.	Масса	Масштаб
					186.3	1:25
				Лист	3	Листов
						5
				ЗАО "Флотенк" WWW.FLOTENK.RU		
	№ докум.	Подпись	Дата			
Разраб.			08.06.2006			
Пров.						
Т. контр.						
Чертил	akkuzin		30.10.2009			
Н. контр.						
Утв.			30.10.2009			

F-F



					ЕТ 161-СБ			
					Емкость топливная			
					Лит.	Масса	Масштаб	
						186.3	1:10	
					ЛИСТ	4	ЛИСТОВ	5
					ЗАО "Флотенк" WWW.FLOTENK.RU			
		№ докум.	Подпись	Дата				
Разраб.				08.06.2006				
Пров.								
Т. контр.								
Чертил	akkuzin			30.10.2009				
Н. контр.								
Утв.				30.10.2009				

Наименование: Емкость топливная

Объем, л: _____ Производительность, л/с: _____

Масса изделия, кг: _____ Дата изготовления: _____

№ заказа: _____ № изделия: _____

